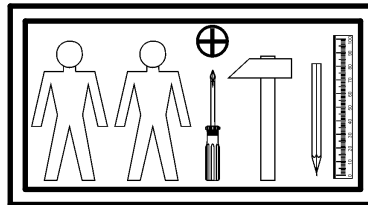
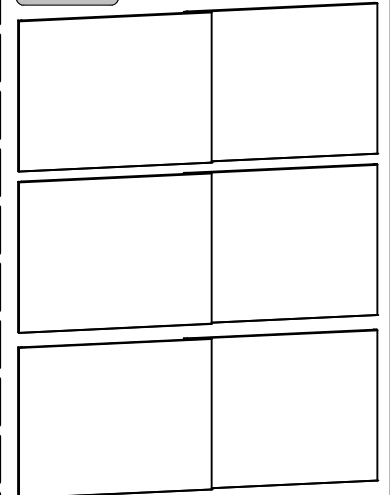
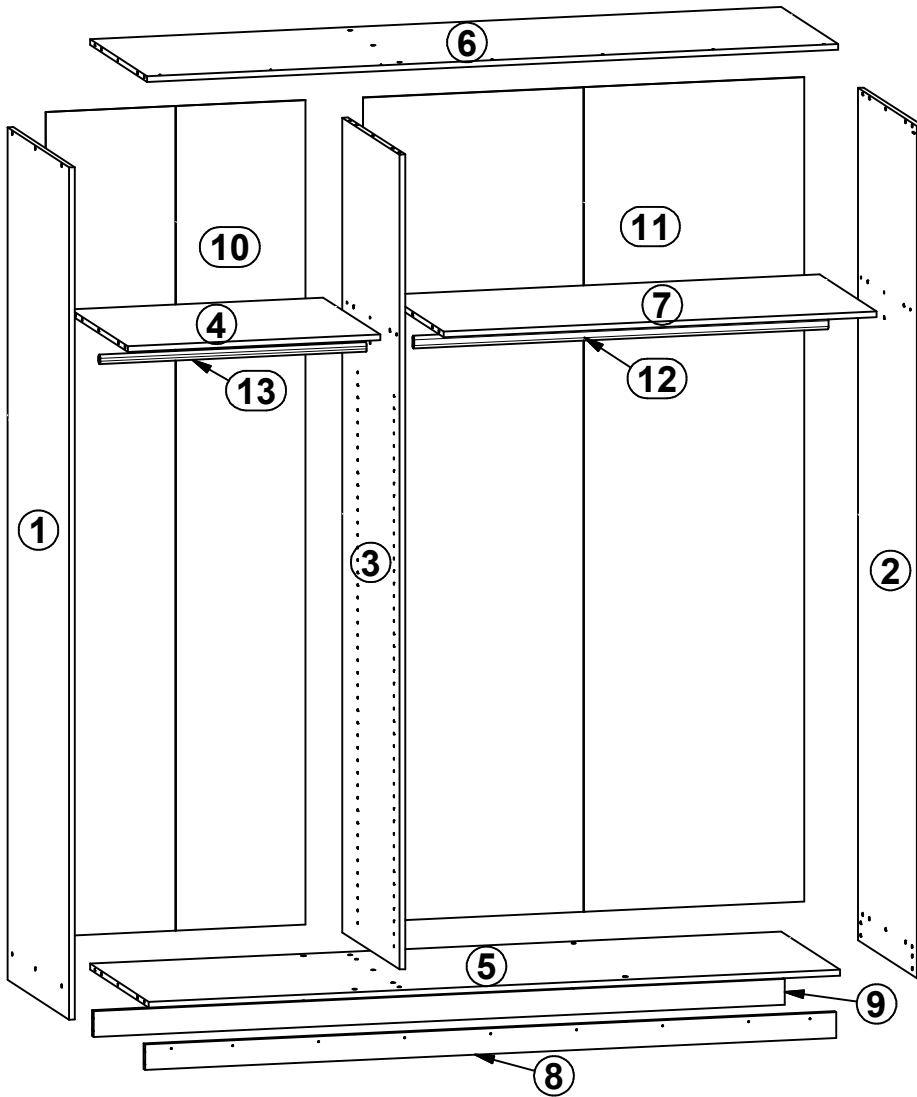
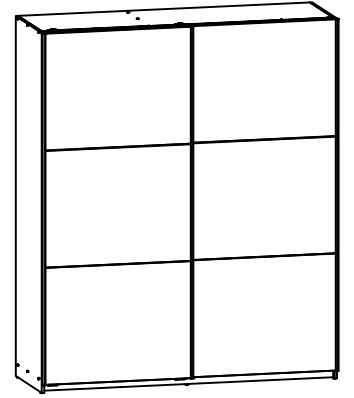


F24

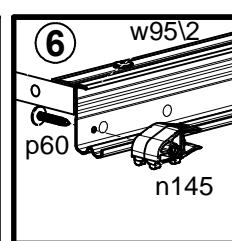
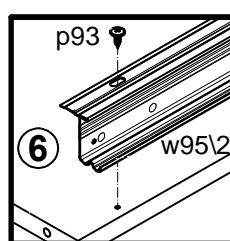
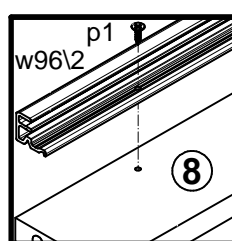
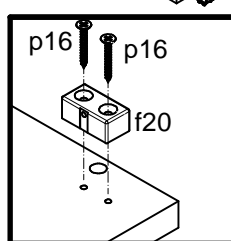
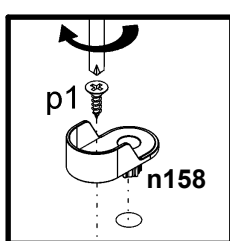
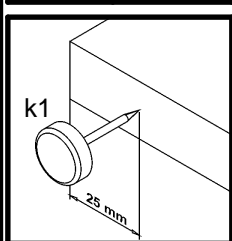
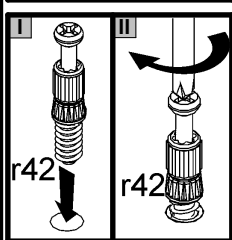
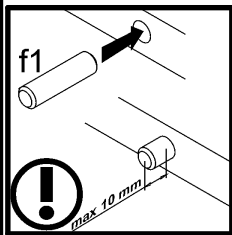
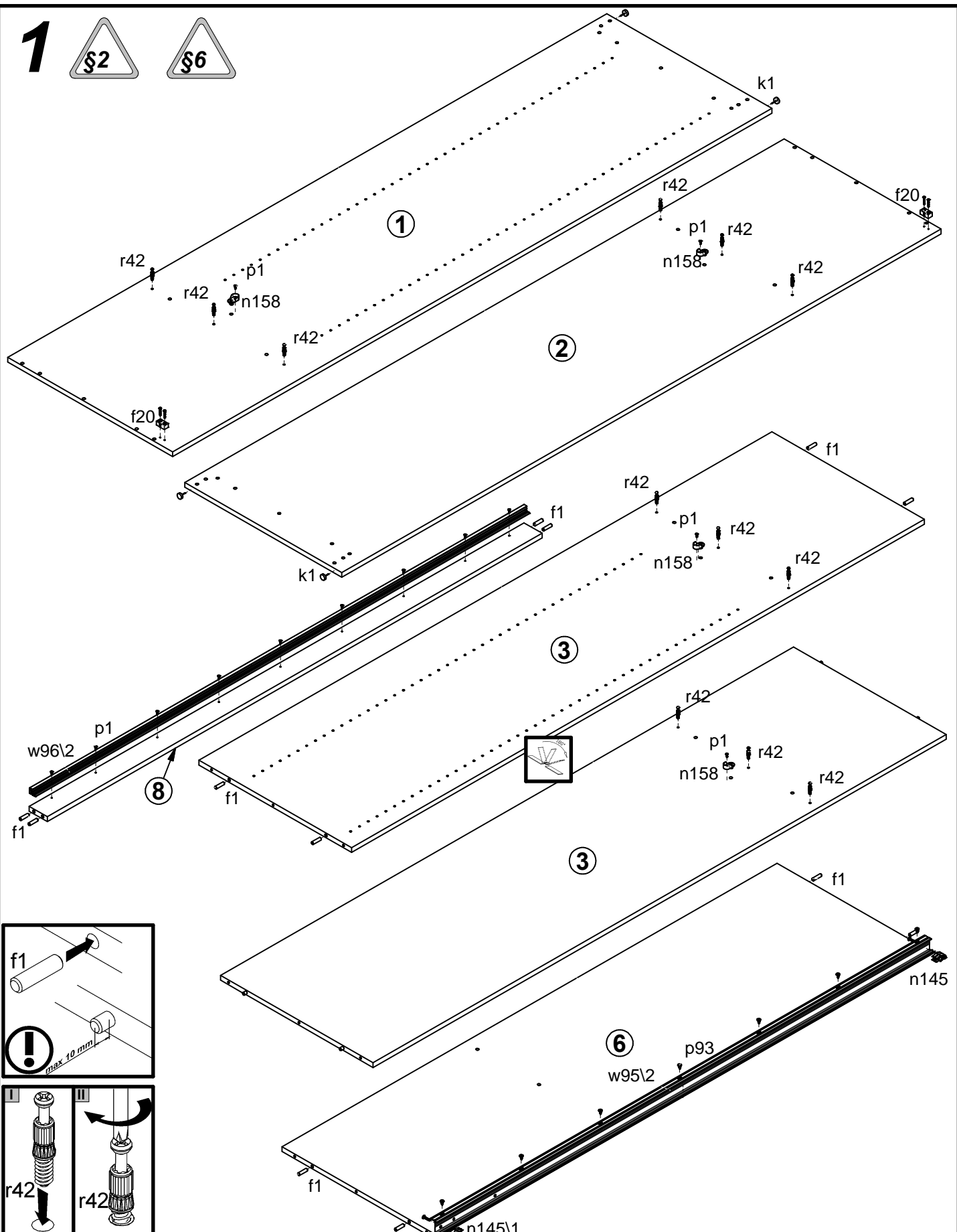
F24-SZF/183

A	B	C	D	A	B	C	D		
1	F24-101	2180	600	1/4	9	F24-404	1800	66	1/4
2	F24-102	2180	571	1/4	10	F24-901	2109	677	1/4
3	F24-103	2084	555	1/4	11	F24-903	2109	1149	1/4
4	F24-303	657	555	2/4	12	dr-1123	1123	30	2/4
5	F24-306	1800	571	2/4	13	dr-652	652	22	2/4
6	F24-307	1800	555	2/4					
7	F24-308	1128	555	2/4					
8	F24-403	1800	66	1/4					

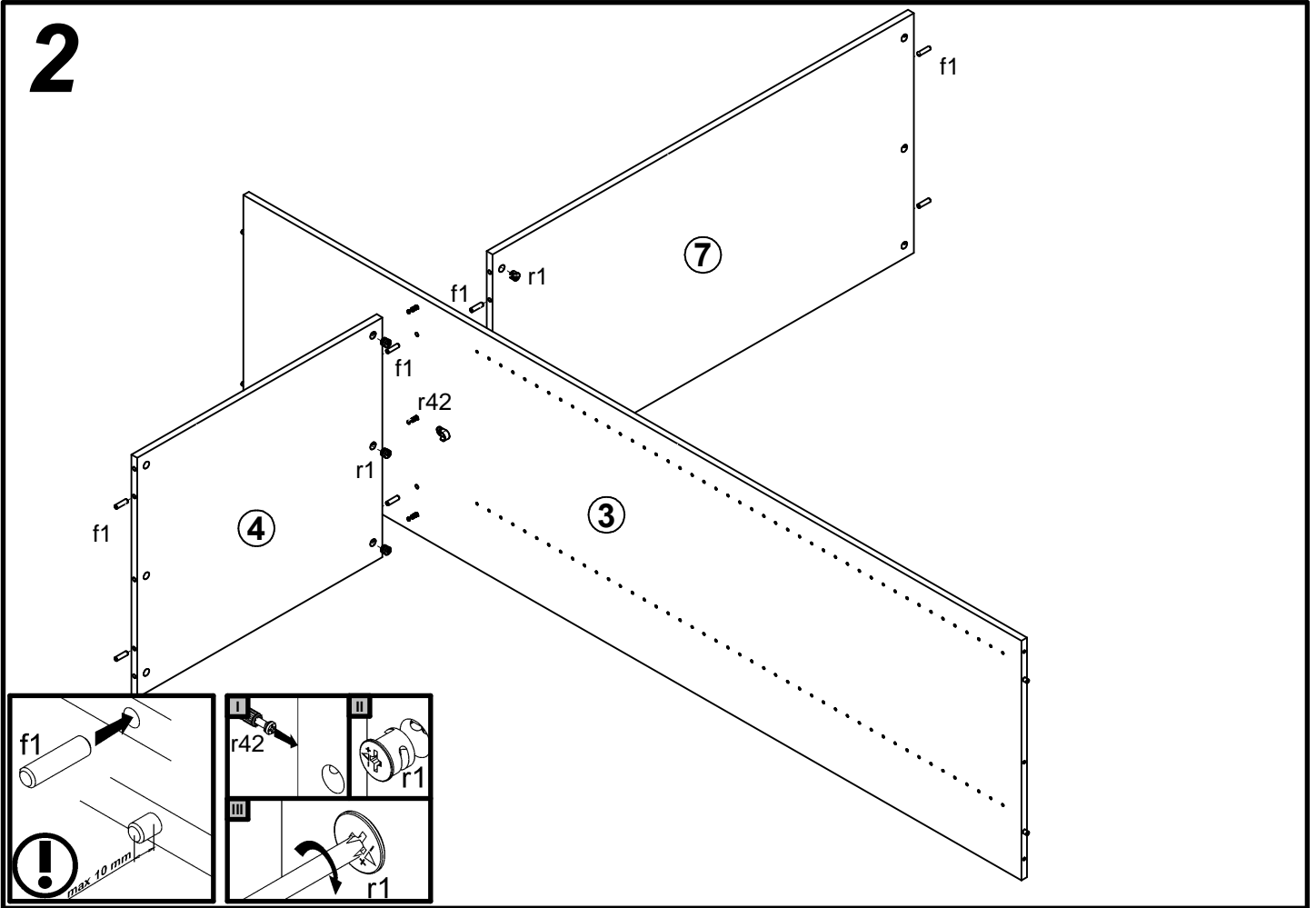


1x z1	22x φ7x50 mm e1	24x φ5,5x13 mm e13	28x φ8x30 mm f1	2x f20	6x k1	140x l1	4x n158	3x n140\2
2x n142	2x n143	1x n144	2x n145	2x n146	2x n147	8x n148	14x φ3,5x13 mm p1	4x φ3,5x25 mm p16
2x φ4x22 mm p60	95x φ4x13 mm p93	12x φ15x12mm #16 r1	12x r42	1x w95\2	1x w96\2	3x w97\1	1x w97\2	16x s1
12x ø16 s2								

1



2



3

