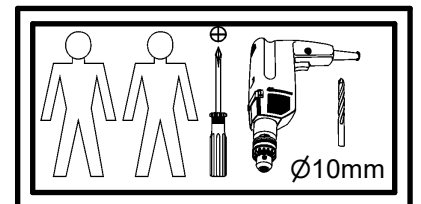
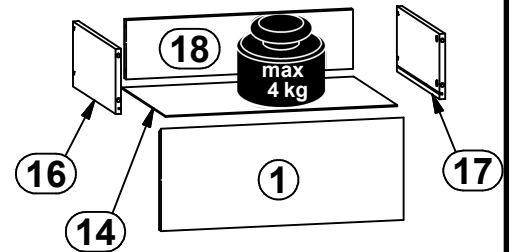
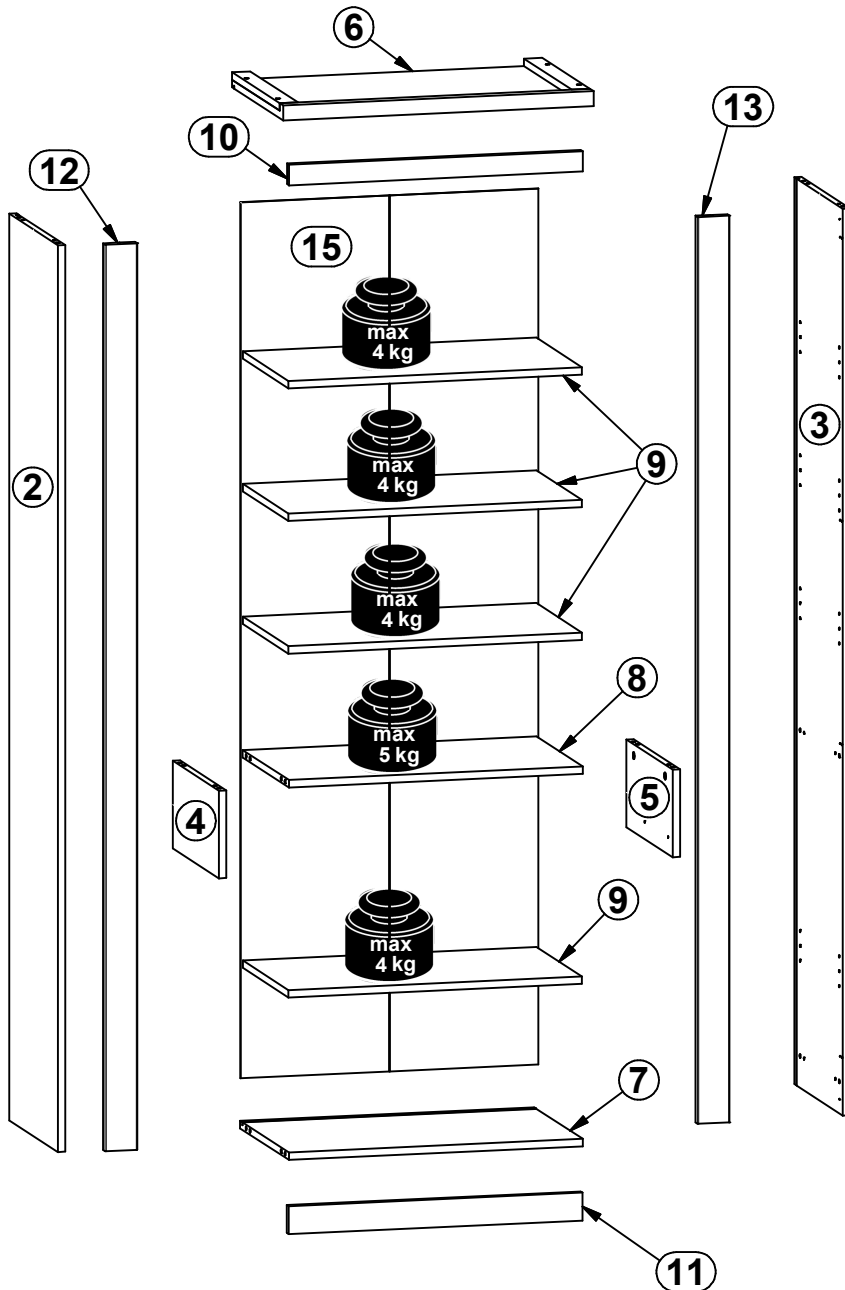
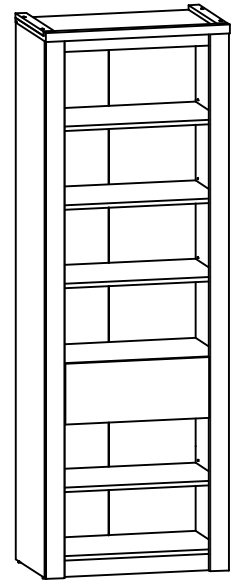
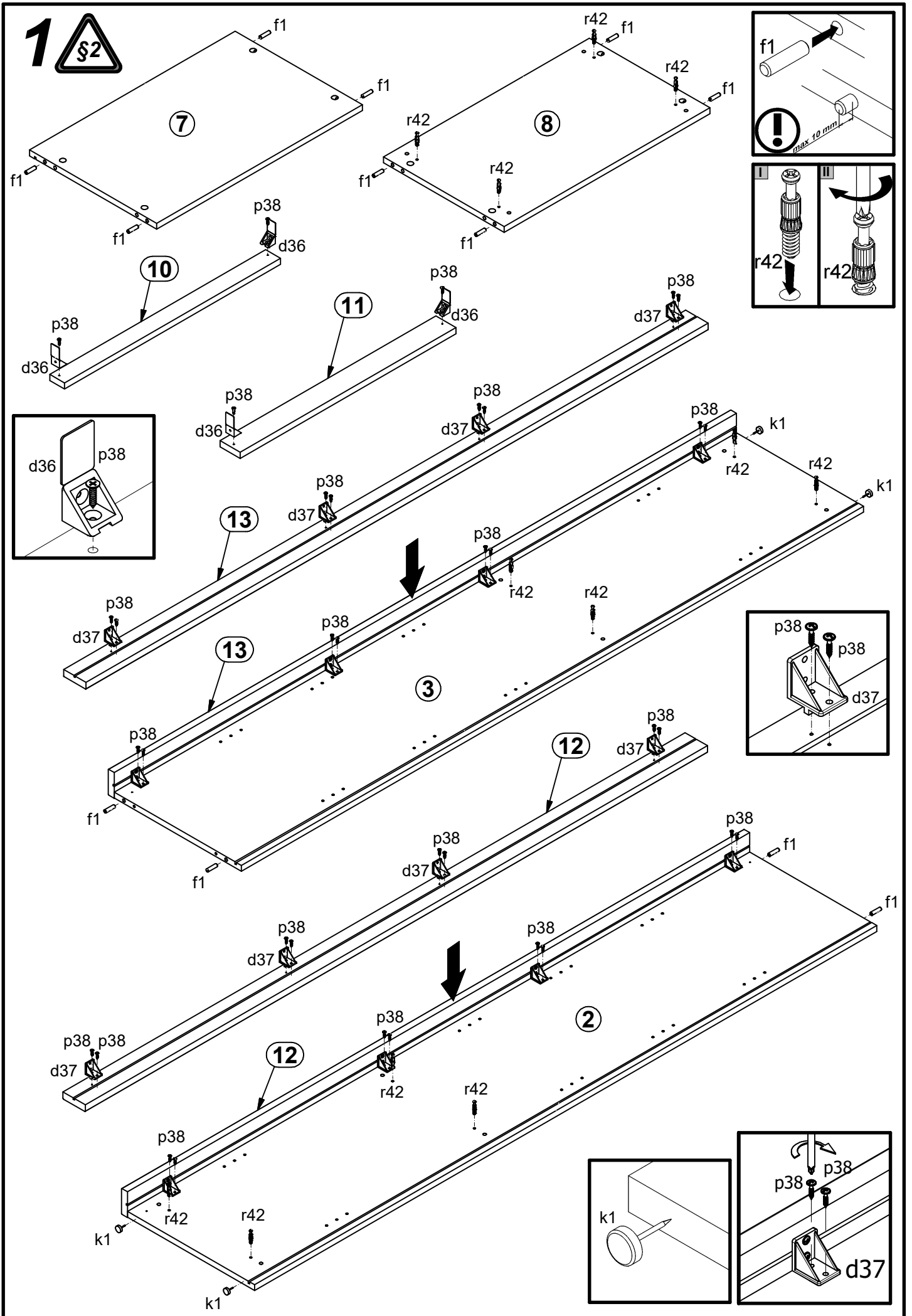


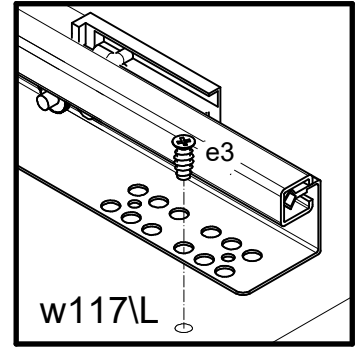
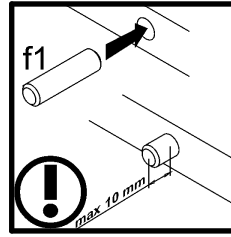
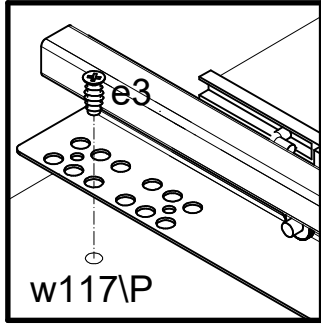
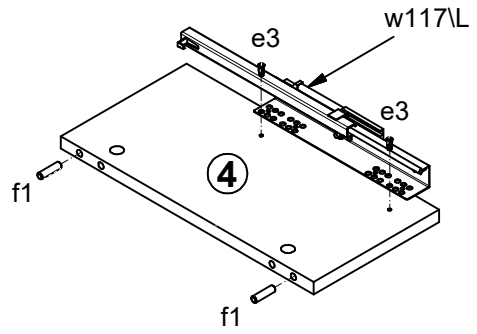
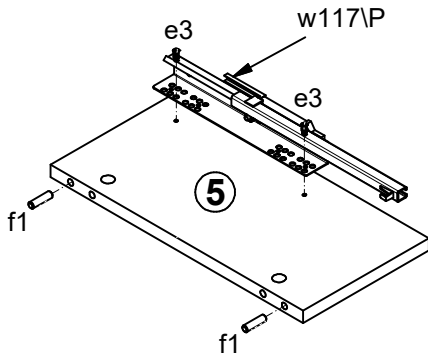
A	B	C	D	A	B	C	D		
1	S486-0017	532	220	1/2	10	S486-4014	644	44	1/2
2	S486-1036	1948	398	2/2	11	S486-4015	644	60	1/2
3	S486-1037	1948	398	2/2	12	S486-5017	1948	70	2/2
4	S486-1038	188	378	1/2	13	S486-5018	1948	70	2/2
5	S486-1039	188	378	1/2	14	S486-9006	508	357	1/2
6	S486-2006	680	420	1/2	15	S486-9314	1882	653	2/2
7	S486-3029	644	398	1/2	16	ZQ6-511	350	140	1/2
8	S486-3037	644	378	1/2	17	ZQ6-512	350	140	1/2
9	S486-3038	643	373	1/2	18	ZQ6-5240	498	127	1/2



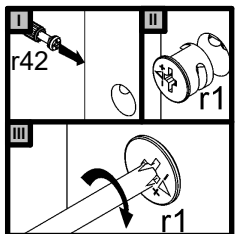
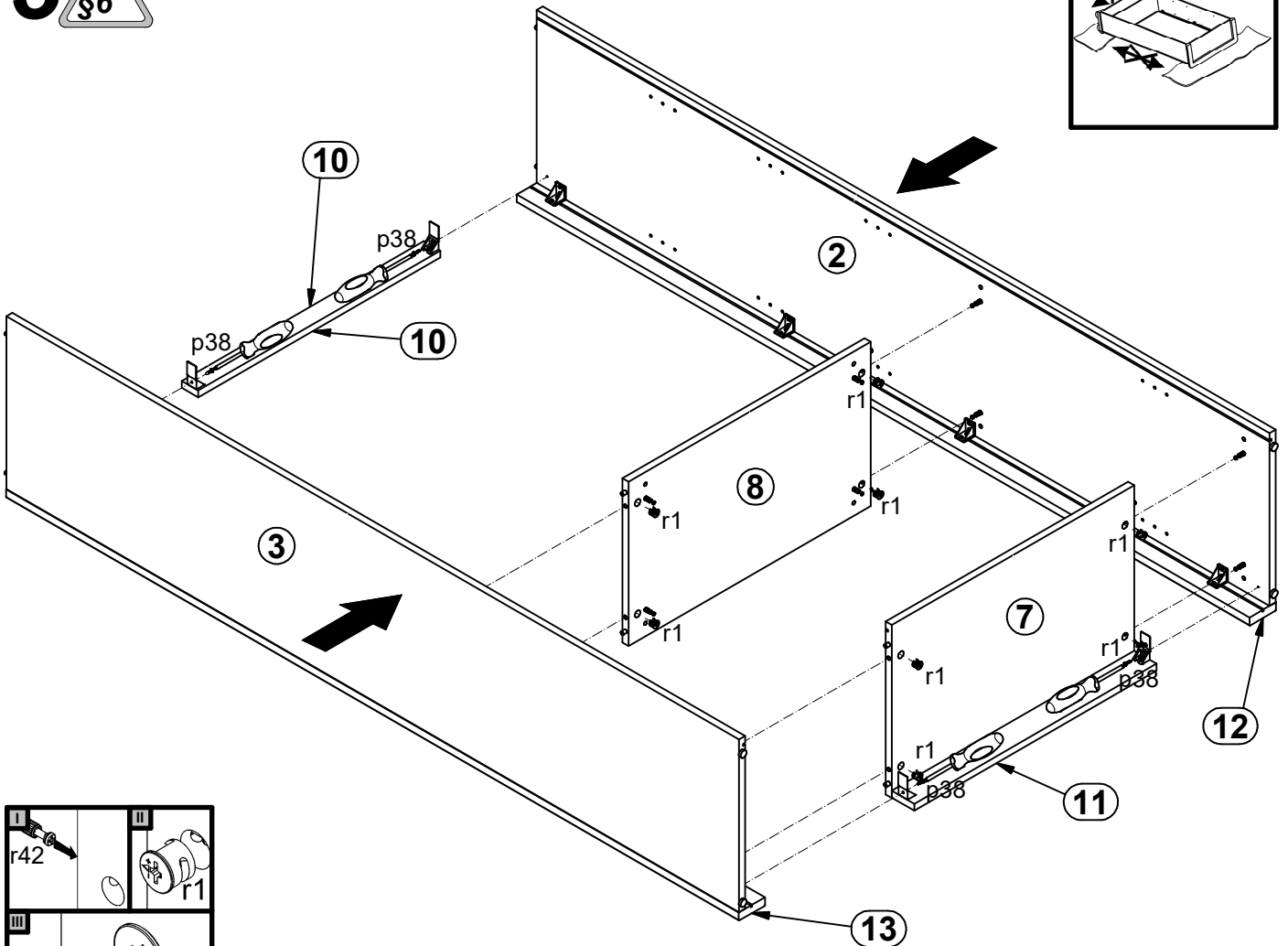
16x Ø5x17 mm d1	4x d36	8x d37	4x Ø6x13 mm e3	4x Ø7x60 mm e8	16x Ø8x30 mm f1	4x Ø6,5x40 mm f25	4x k1	12x l2
40x Ø3,5x16 mm p38	8x Ø2,9x16 mm p55	12x Ø15x12 mm #16 r1	4x Ø12x10,5 mm #12 r15	16x 20/11 r42	1x 350 mm W117/L	1x 350 mm W117/P	1x 4 mm z1	
					1x 88x21x15/1,5 n14/2	2x Ø3,5x16 mm p38	1x Ø10x50 mm f35	1x Ø5x60 mm p17



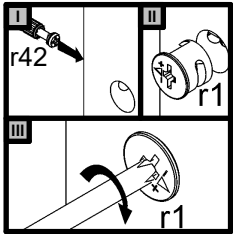
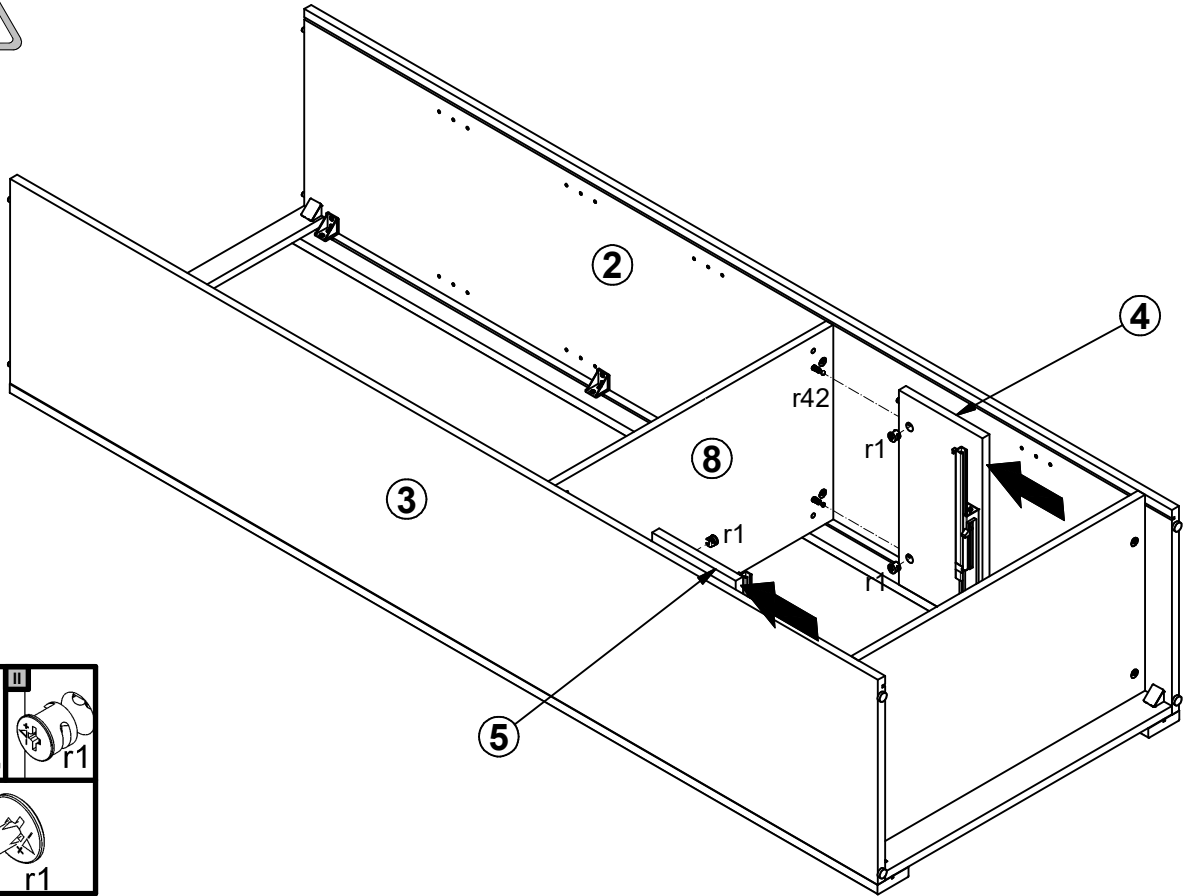
2



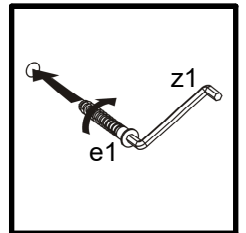
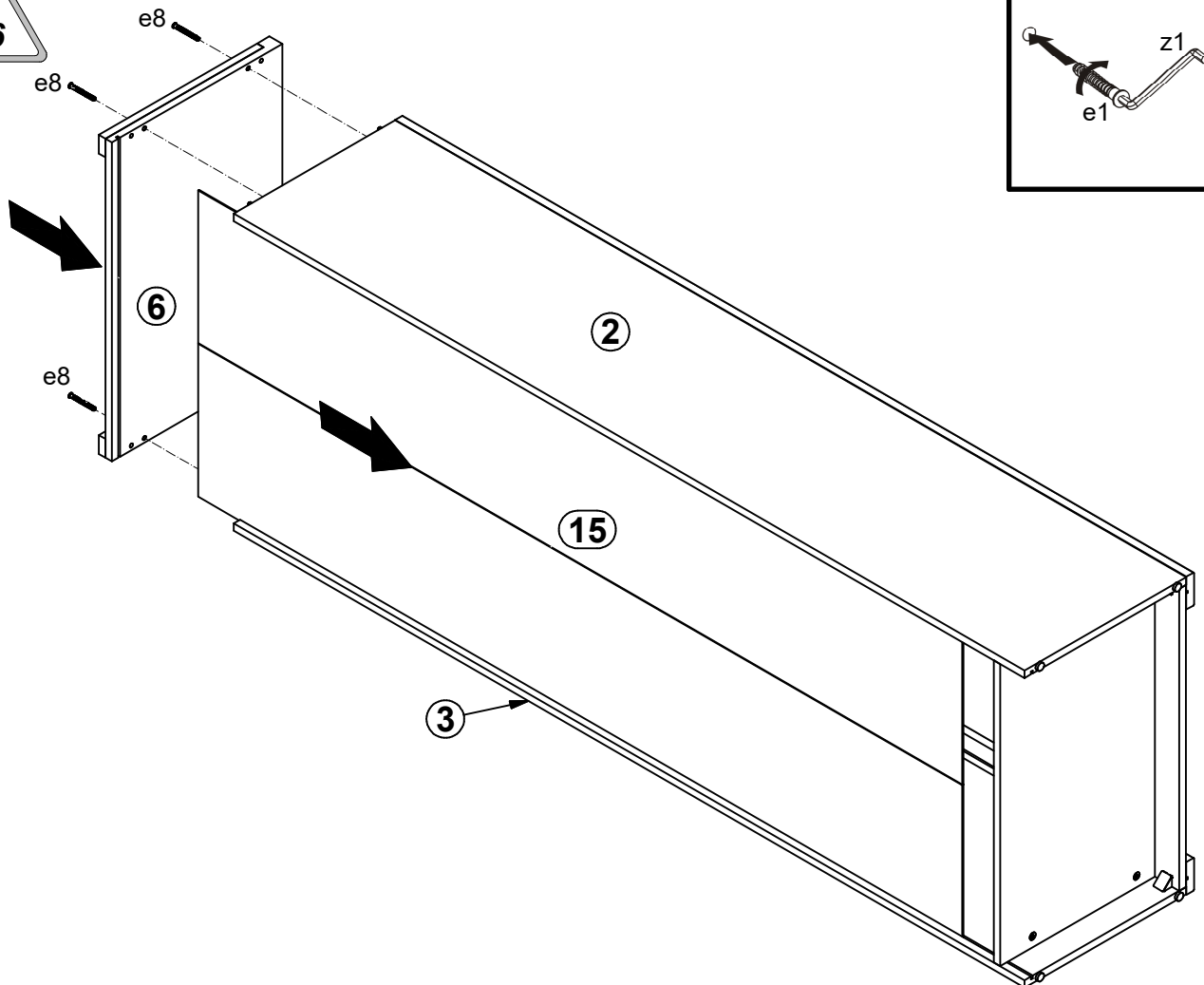
3



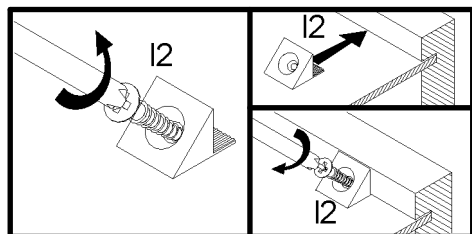
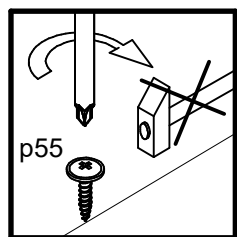
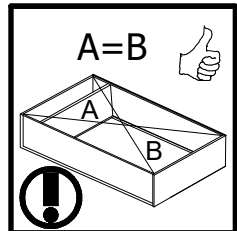
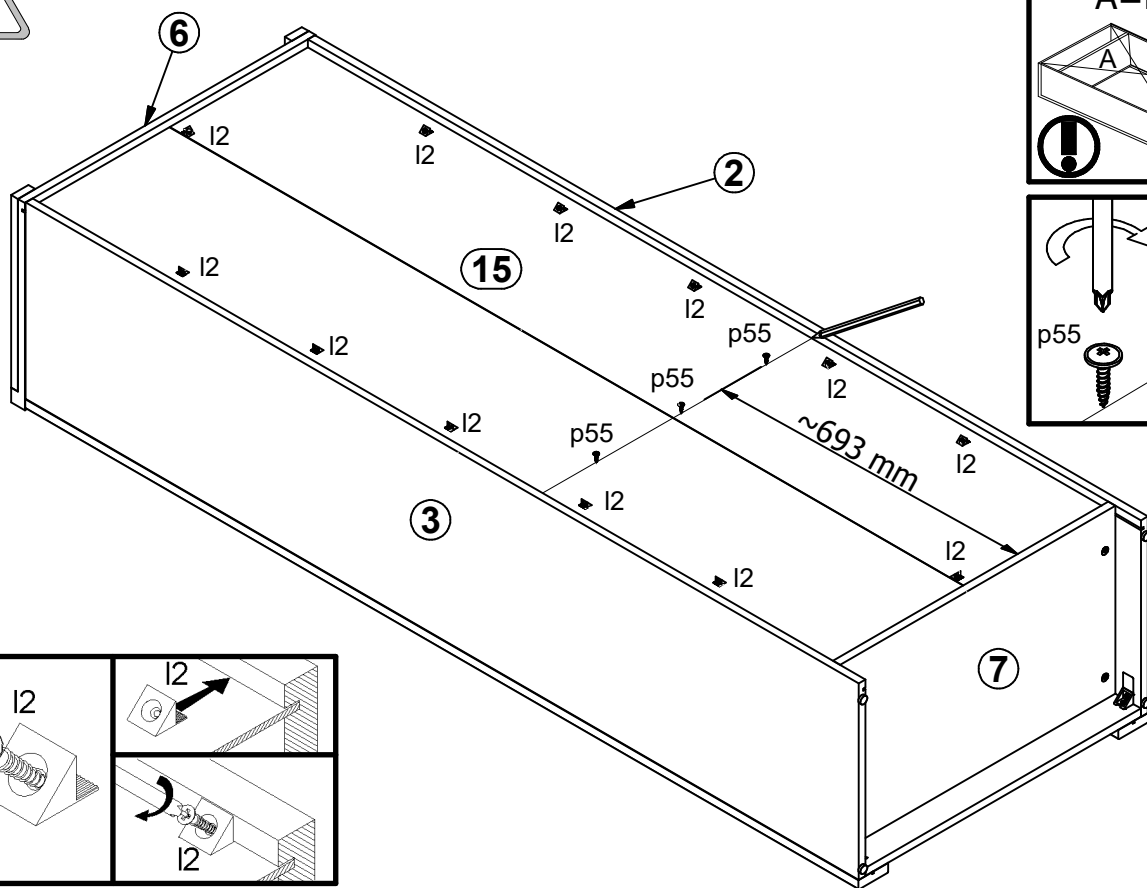
4 



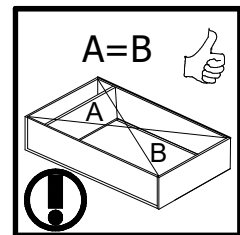
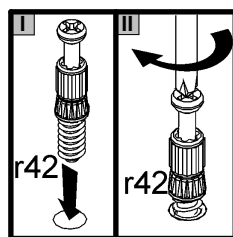
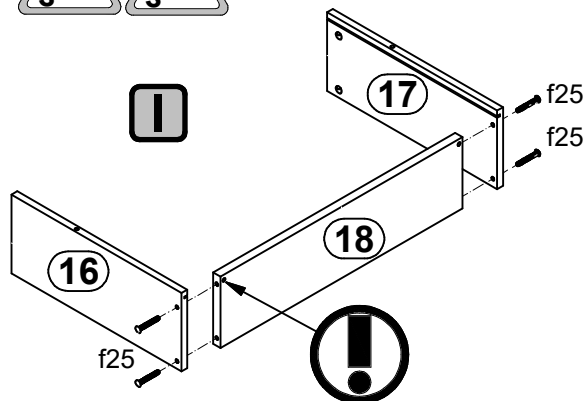
5 



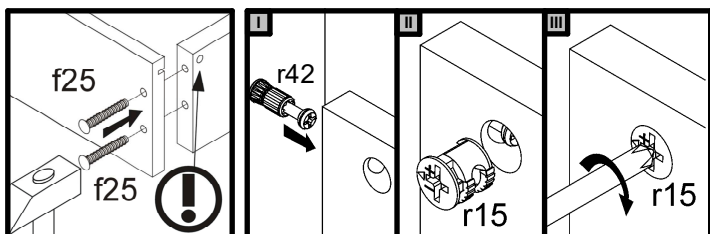
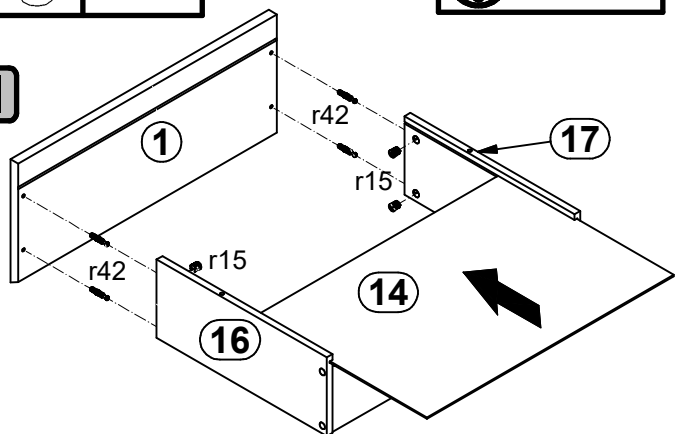
6 §6



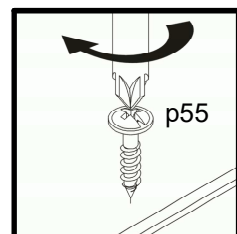
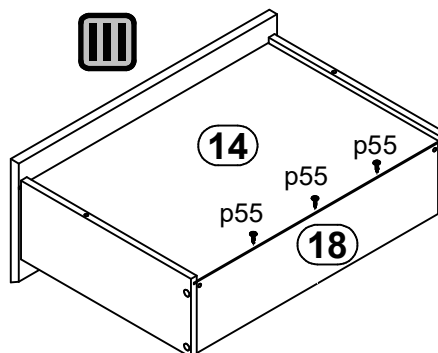
7 §2 §6



II



III



8

§6

