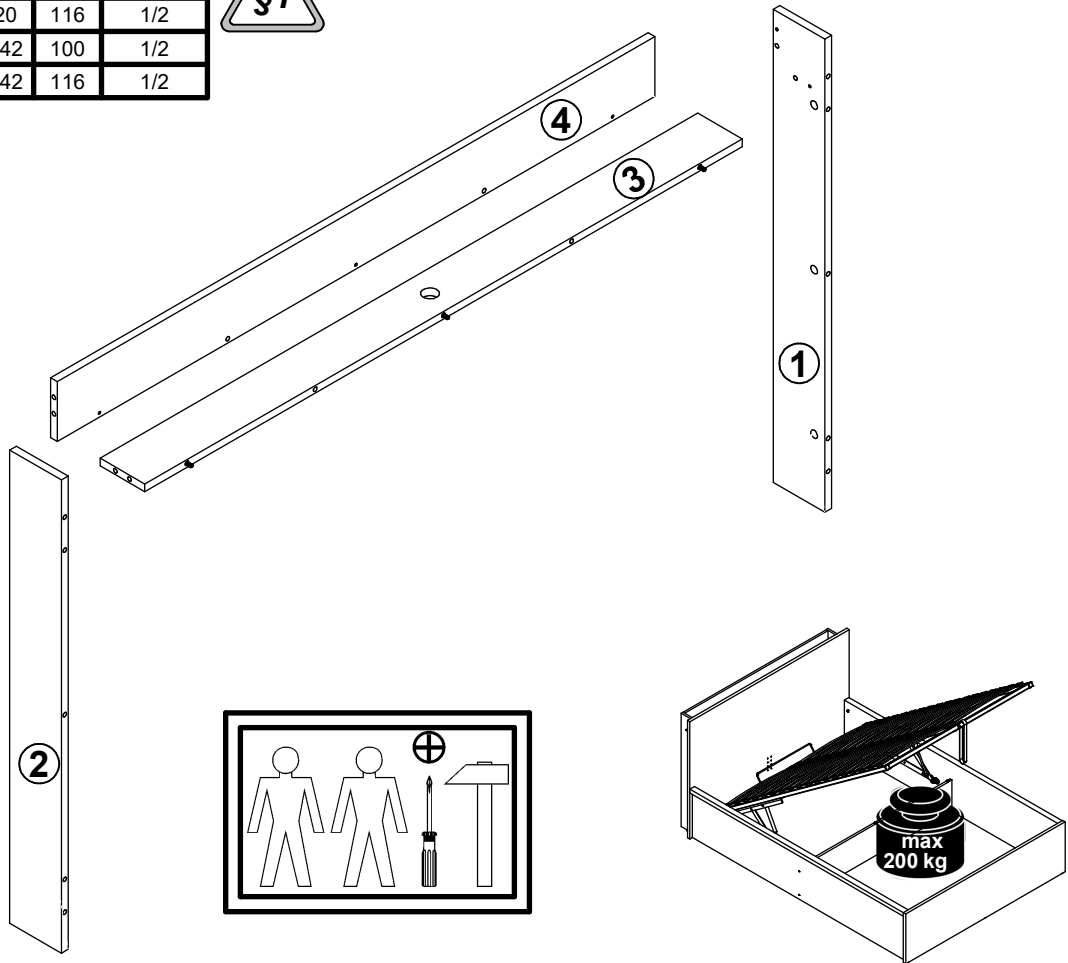
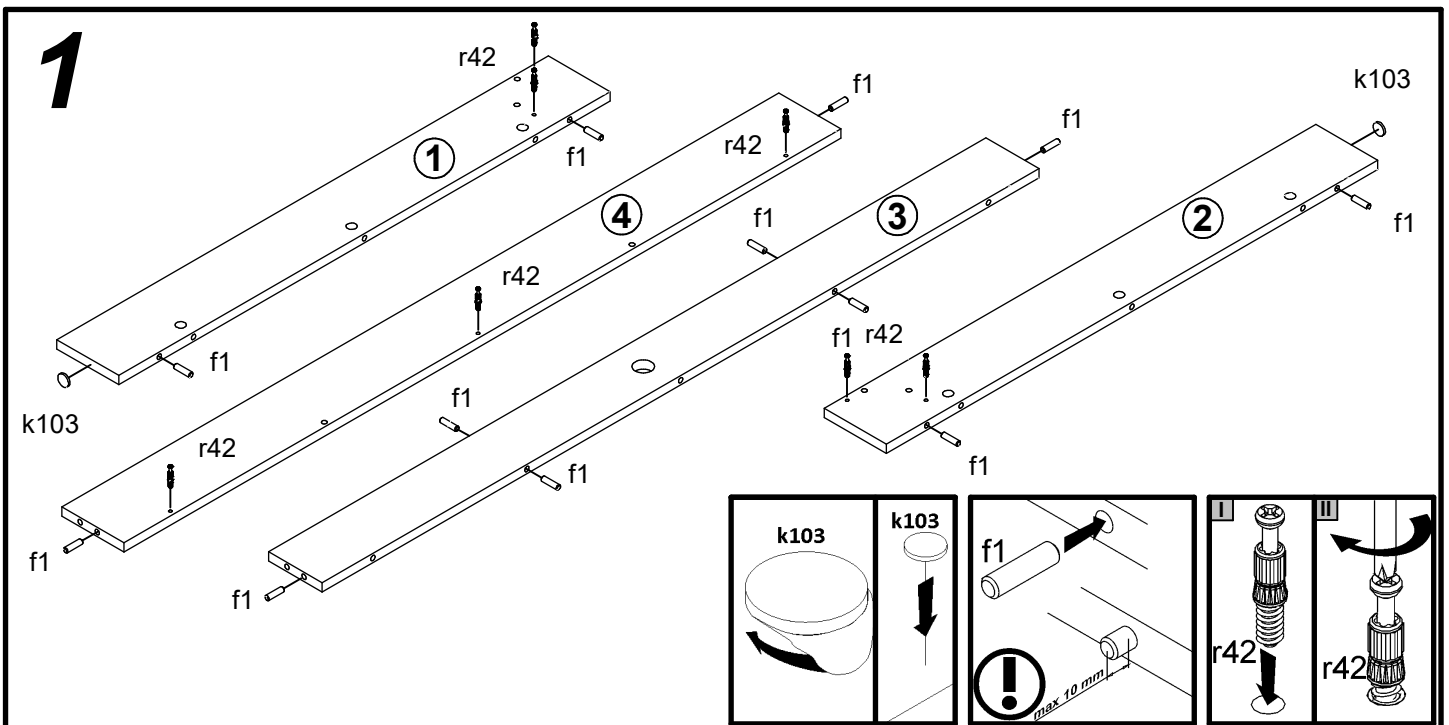


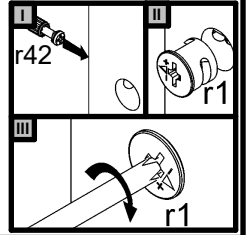
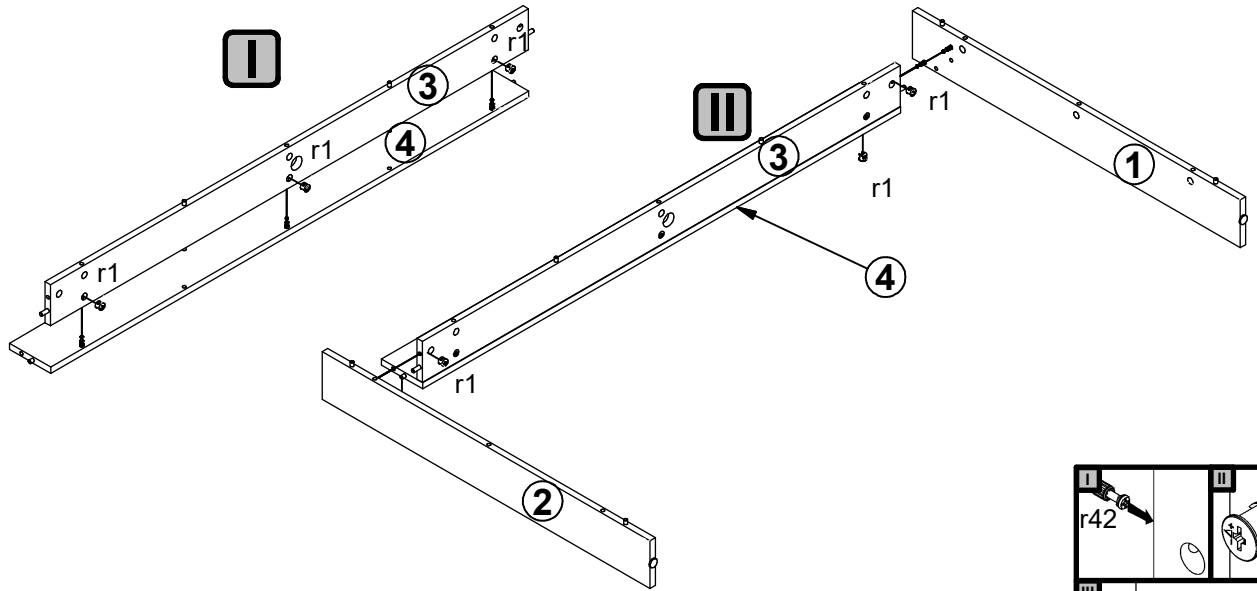
A	B	C	D
1	S442-1015	920	116
2	S442-1016	920	116
3	S442-3007	1342	100
4	S442-4017	1342	116



12x Ø8x30 mm f1	2x Ø20x3mm k103	16x Ø15x12 mm #16 r1	16x 20/11 r42	1x 3P Ø107/5
1x 36W Ø70\20	2x 10x10 mm L=850 mm Ø77\45	1x L=1m Ø43\10	1x Ø127\1	



2



3

