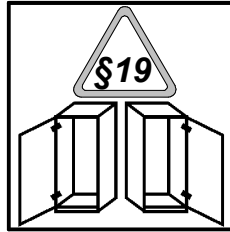
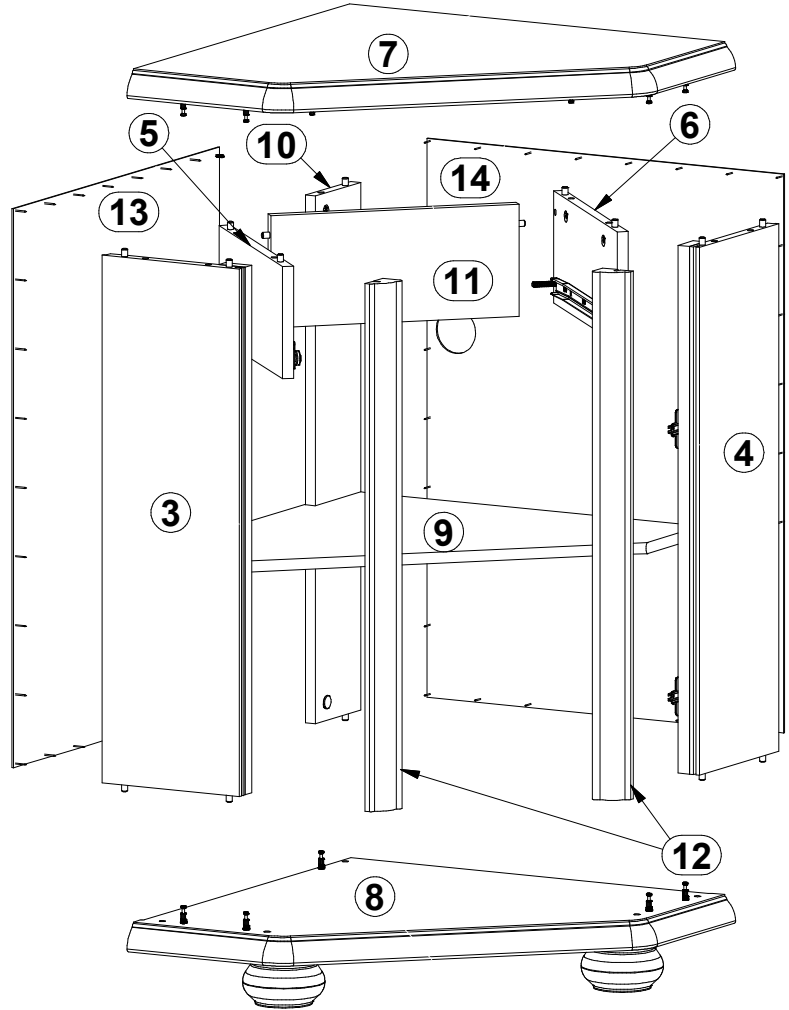
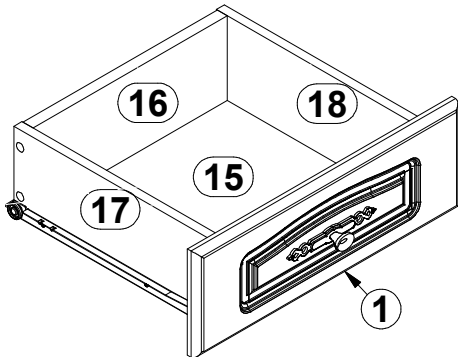


Do montażu potrzebne są:
 Nezbytné během montáže:
 You need for fitting-up:
 Az Összeszereléshez szükséges:
 Počas montáže potrebne:



A	B	C1	C2	C3	D
1	S41-0016	138	396	16	3/5
2	S41-0017	560	396	16	2/5
3	S41-1021	710	210	33	1/5
4	S41-1022	710	210	33	1/5
5	S41-1023	151	325	15	1/5
6	S41-1024	151	325	15	1/5
7	S41-2014	590	590	38	2/5
8	S41-2015	590	590	38	2/5
9	S41-3011	537	537	15	1/5
10	S41-4001	710	120	15	1/5
11	S41-4002	340	151	15	1/5
12	S41-5002	710	47	32	4/5
13	S41-9002	752	545	2,5	1/5
15	WSP-9304	908,	358	2,5	1/5
16	ZS7-5047	291	110	15	1/5
17	ZS7-523	300	110	12	1/5
18	ZS7-524	300	110	12	1/5
14	S41-9006	752	545	2,5	



2x a10	2x b3	2x c69	6x d1 φ5x17 mm	2x e1 φ7x50 mm	4x e19 φ5x9 mm	4x e2 φ6,3x13 mm	6x e3 φ6x13 mm	16x f1 φ8x30 mm
2x f9 Ø6x30 mm	6x f11 46x18¼ mm	4x f25 φ6,5x40 mm	3x f27 φ10x40 mm	2x j8 M4x25 mm	3x k47 φ11x58/62 mm	50x l1	4x p38 φ3,5x16 mm	4x p51 φ3,5x15 mm
14x r1 φ1,5x12mm #16	4x r15 φ12x10,5mm #12	18x r42 20/11	5x s2 Ø16	1x w37CL 300 mm	1x w37CR 300 mm	1x w37DL 300 mm	1x w37DR 300 mm	1x y11 30g
1x z1	2x s71 Ø35x62x40x10			1x p17 Ø5x60 mm	1x n14I2 86x21x15/1,5	1x f35 Ø10x50 mm	2x p38 Ø3,5x16 mm	

