

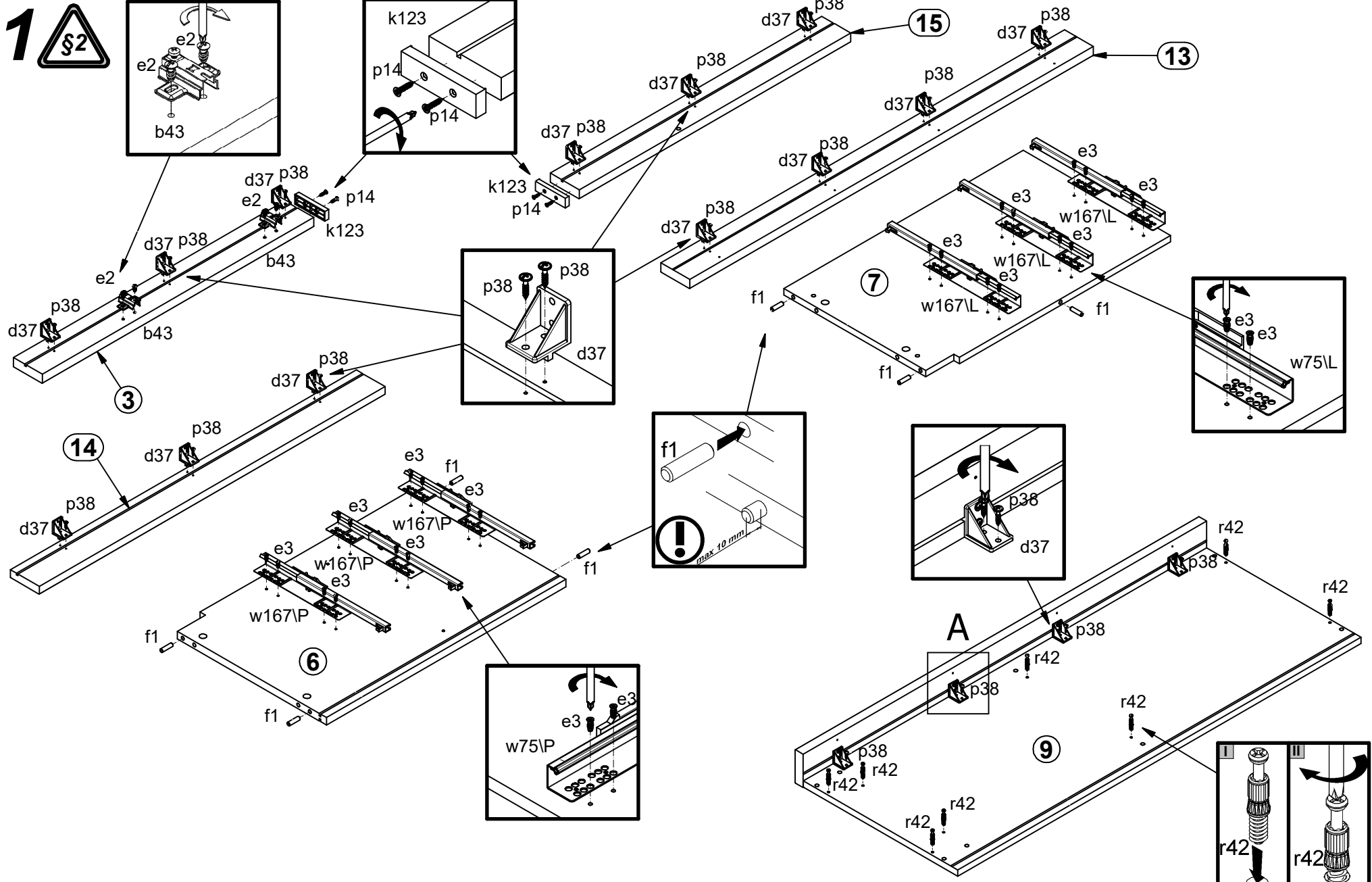
90 min



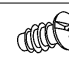
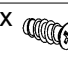
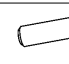
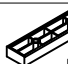
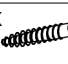




Ø10 mm

**3x**

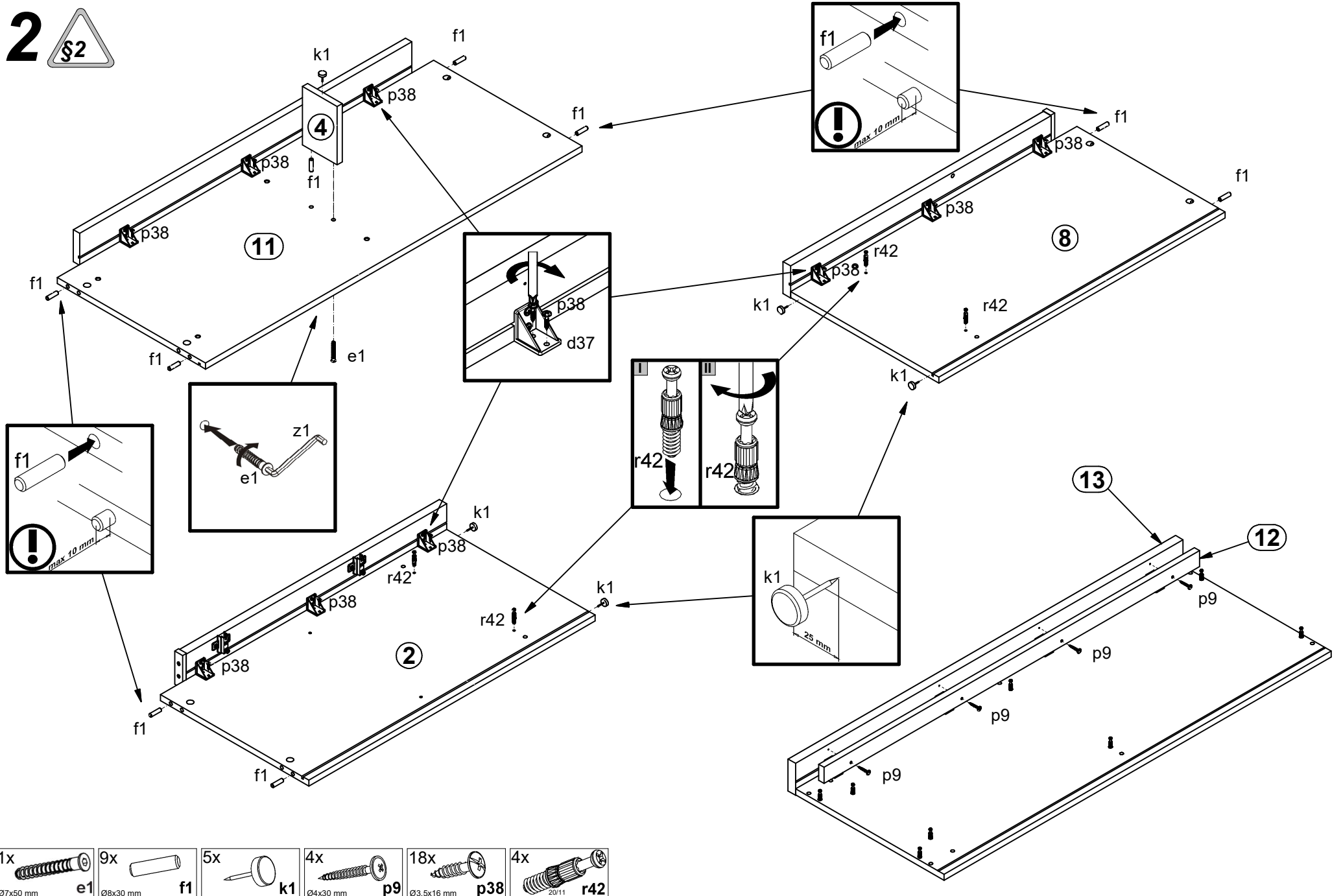
A	B	C (mm)			D
1	S365-0003	592	472	15	1/2
2	S365-1002	826	428	15	1/2
3	S365-5003	752	80	22	2/2
4	S365-5005	146	100	15	2/2
5	S392-0003	471	192	15	1/2
6	S392-1012	663	428	18	1/2
7	S392-1013	663	408	15	2/2
8	S392-1014	826	428	15	1/2
9	S392-2004	1117	428	15	2/2
10	S392-3004	533	405	15	1/2
11	S392-3006	1086	428	15	2/2
12	S392-4002	1084	40	15	2/2
13	S392-5005	1118	80	22	2/2
14	S392-5006	958	80	19	2/2
15	S392-5013	752	80	22	2/2
16	S392-9002	441	354	2,5	1/2
17	S392-9302	673	543	2,5	1/2
18	S392-9303	673	543	2,5	1/2
19	ZQ2-1544	431	107	16	2/2
20	ZQ3-507	350	120	12	1/2
21	ZQ3-508	350	120	12	1/2

2x  a132	1x  a133	2x  b43	4x  L-212 mm c329/2	4x  Ø5x17 mm d1	13x  d37	5x  Ø7x50 mm e1	4x  Ø6,3x13 mm e2	24x  Ø6x13 mm e3	16x  Ø8x30 mm f1	12x  Ø6,5x40 mm f25	1x  Ø10x50 mm f35	6x  Ø6x30 mm f9
5x  k1	2x  k123	16x  l2	1x  88x21x19/1,5 n14/2	4x  Ø3x20 mm p14	1x  Ø5x60 mm p17	66x  Ø3,5x16 mm p38	4x  Ø3,5x15 mm p51	8x  Ø4x25 mm p8	4x  Ø4x30 mm p9	12x  Ø15x12 mm #16 r1	12x  Ø12x10,5 mm #12 r15	24x  20/11 r42
3x  350mm w167L	3x  350mm w167P	2x  Ø16 s2	1x  4 mm z1									

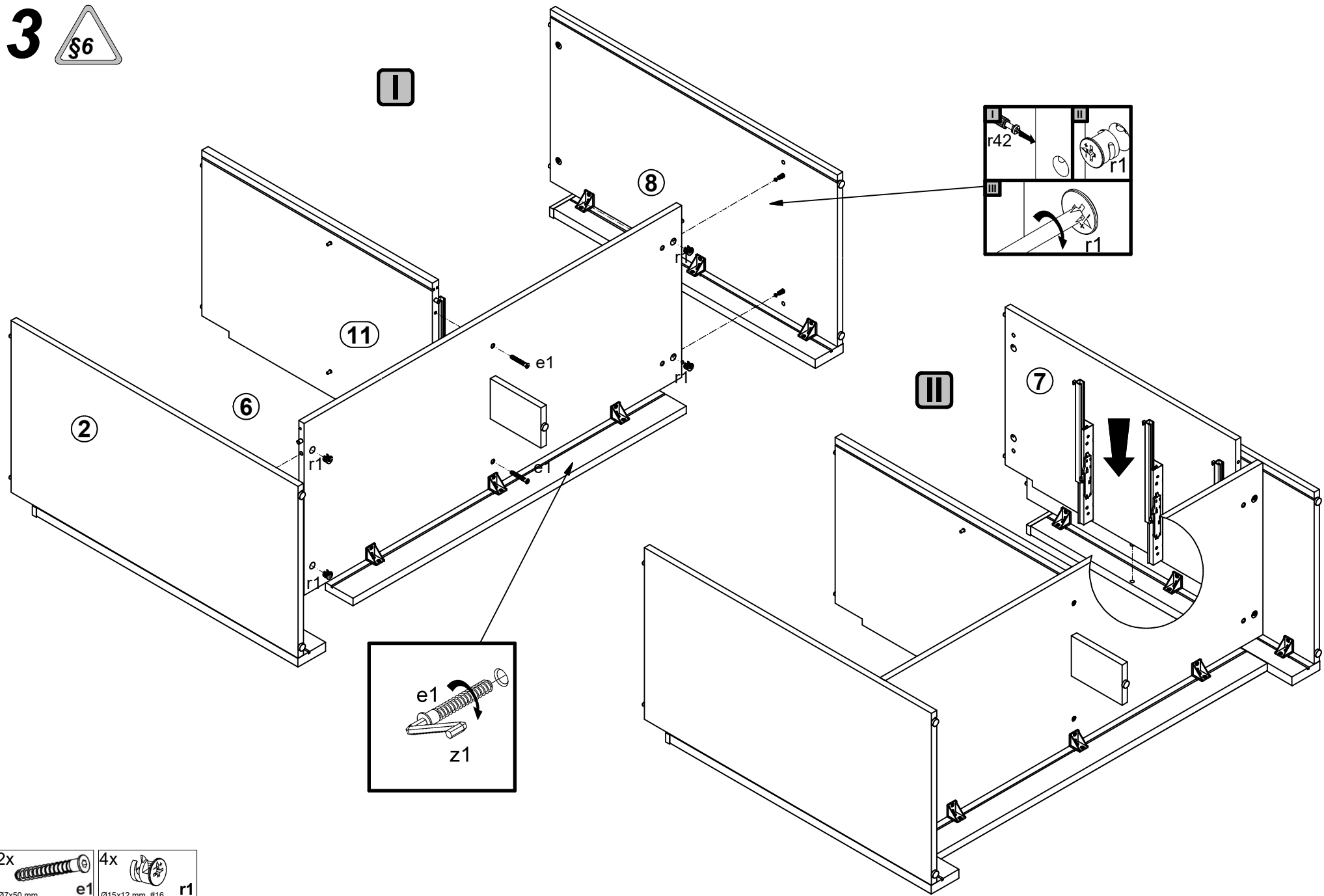




- 2x  b43
- 13x  d37
- 4x  e2  
Ø6.3x13 mm
- 24x  e3  
Ø6x13 mm
- 7x  f1  
Ø8x30 mm
- 2x  k123
- 4x  p14  
Ø3x20 mm
- 34x  p38  
Ø3.5x16 mm
- 8x  r2011  
r42
- 3x  w167L  
350mm
- 3x  w167P  
350mm

2 

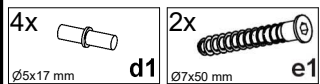
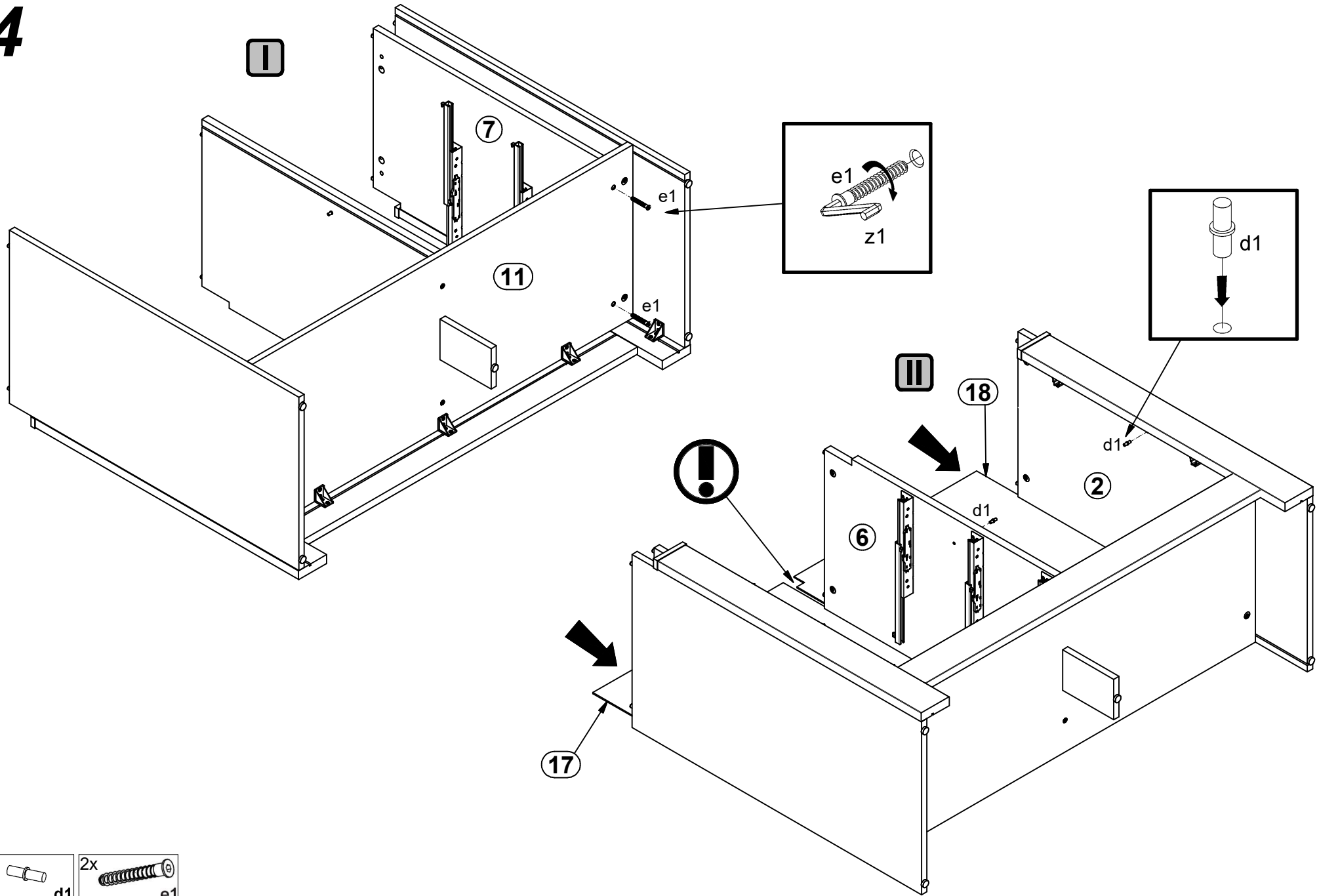


**3** 



- 2x  e1 Ø7x50 mm
- 4x  r1 Ø15x12 mm #16

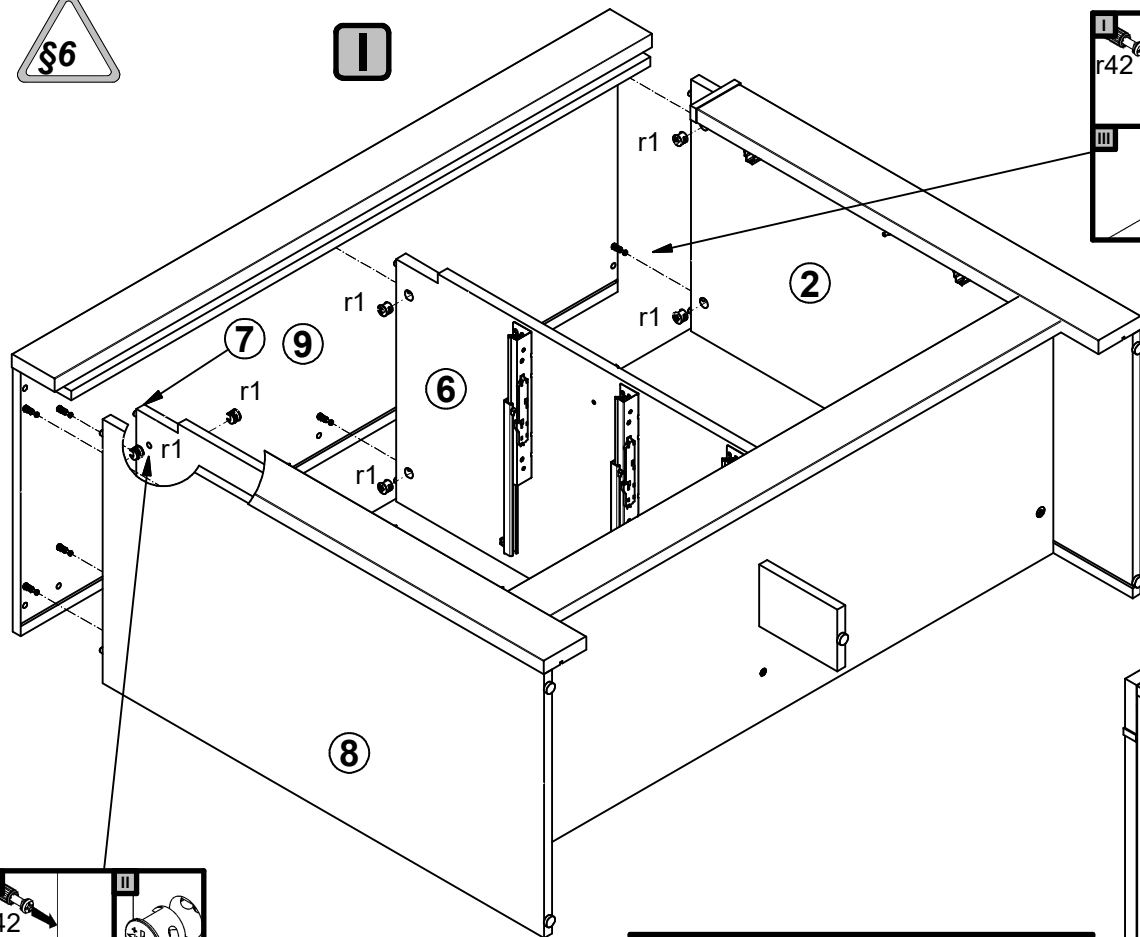
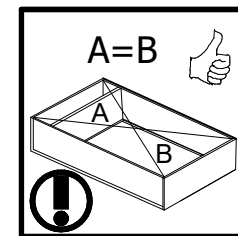
4



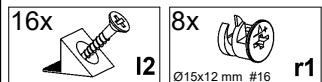
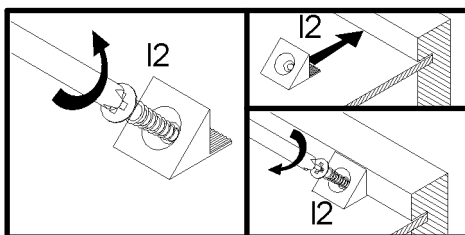
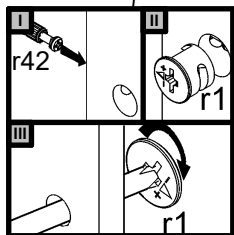
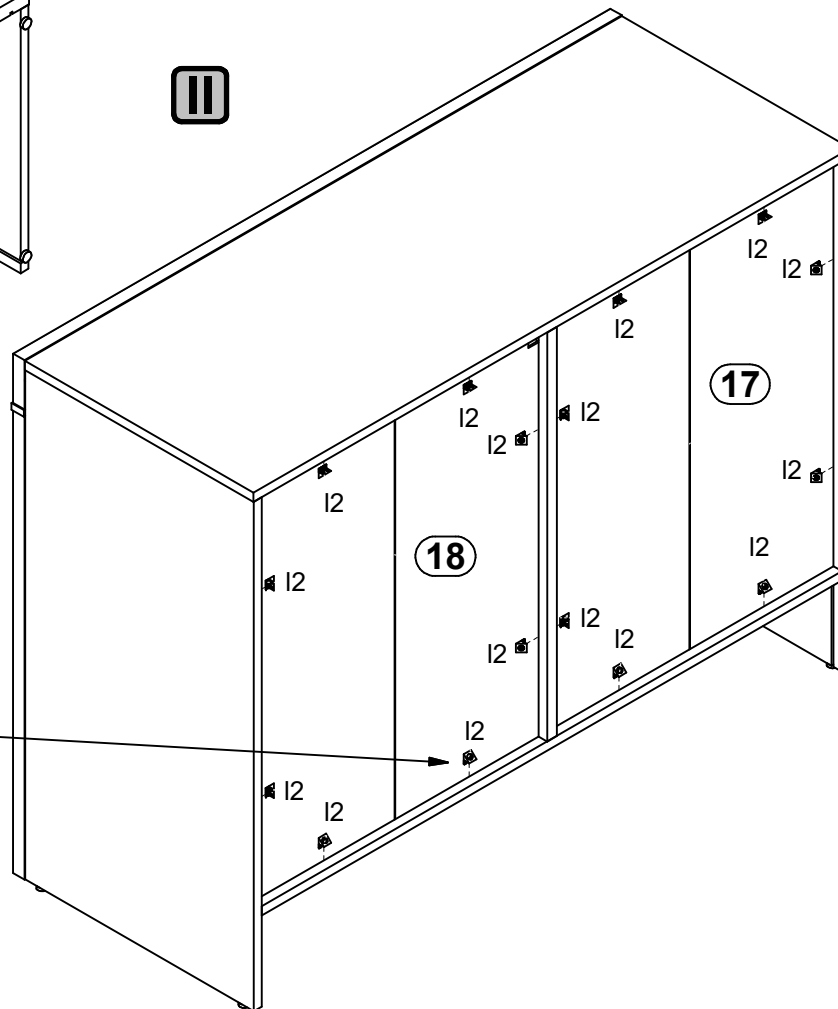
5



I

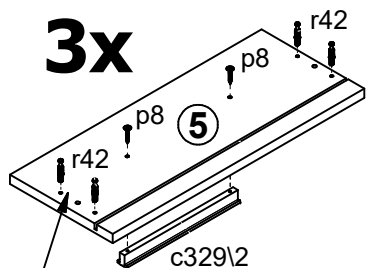


II

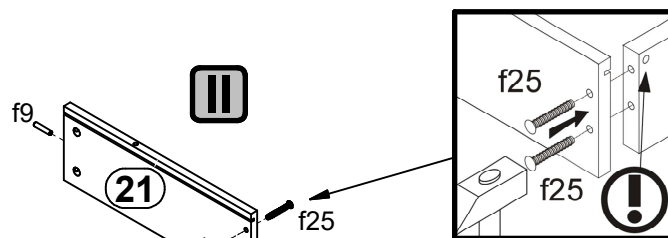


6 §6 I

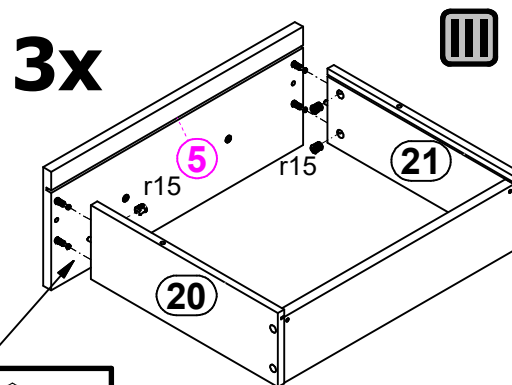
3x



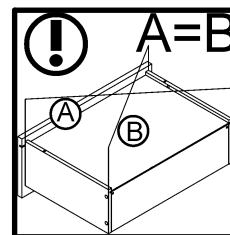
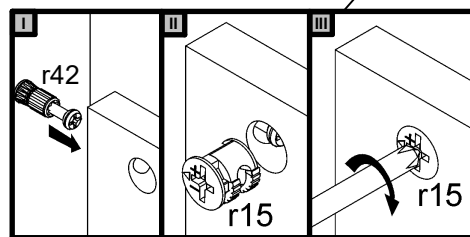
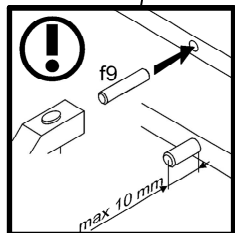
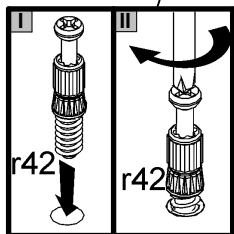
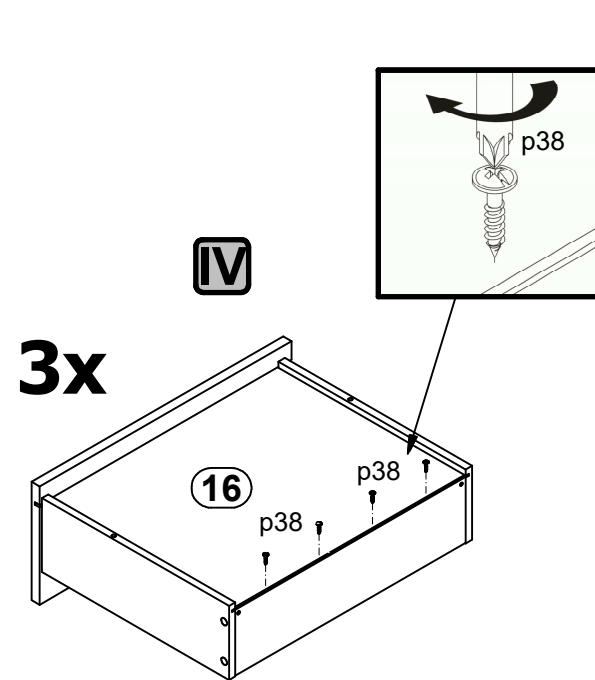
3x



3x



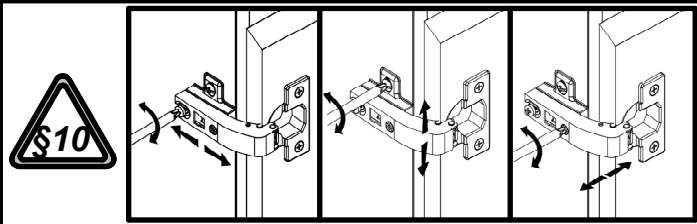
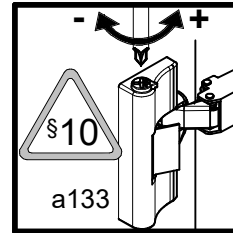
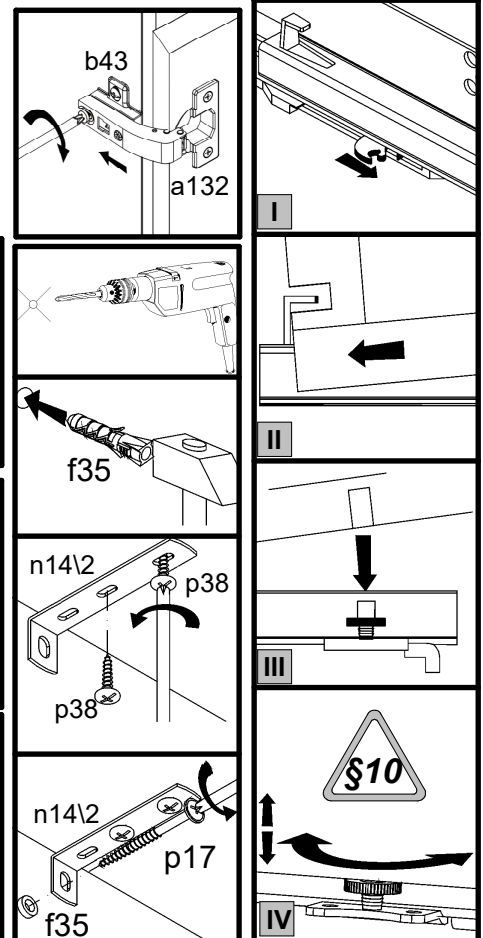
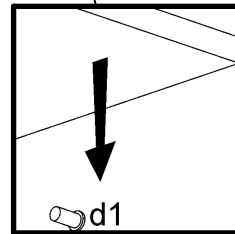
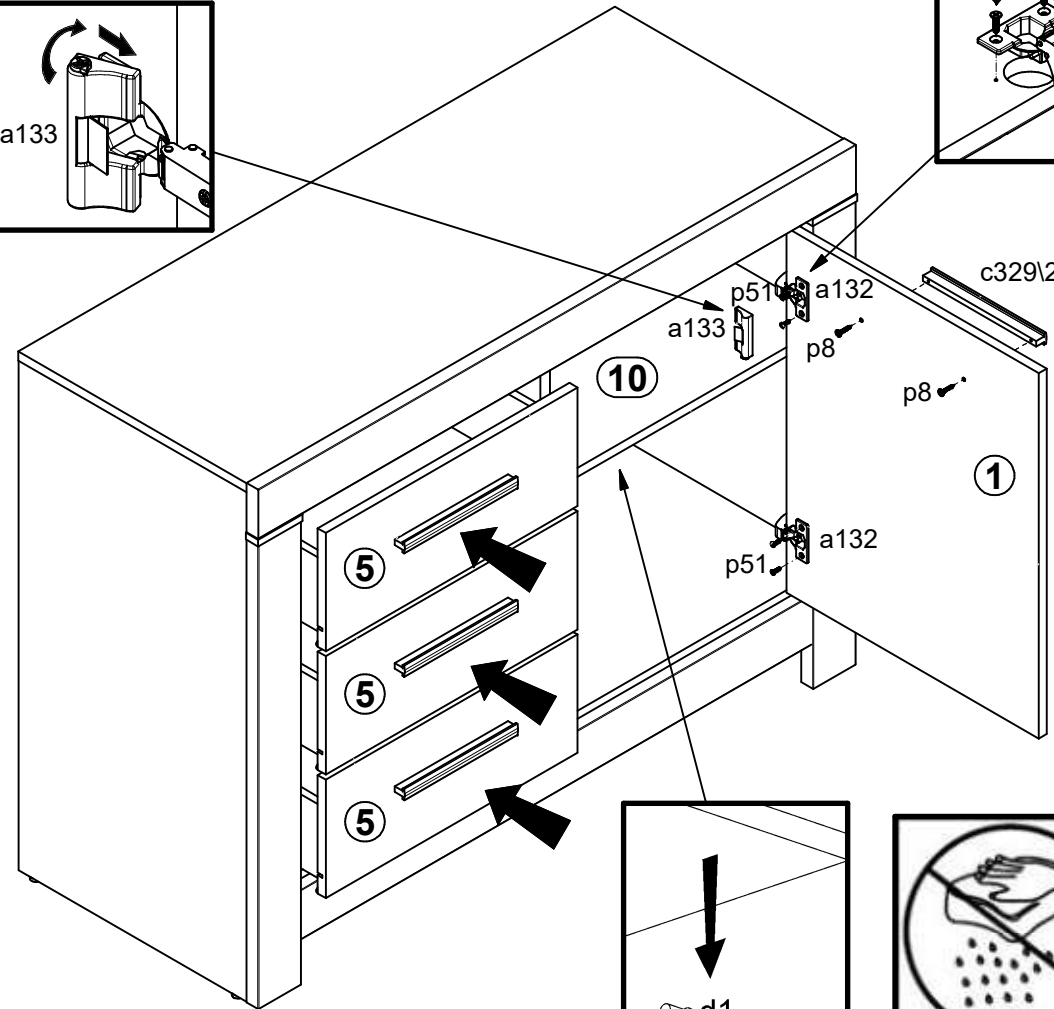
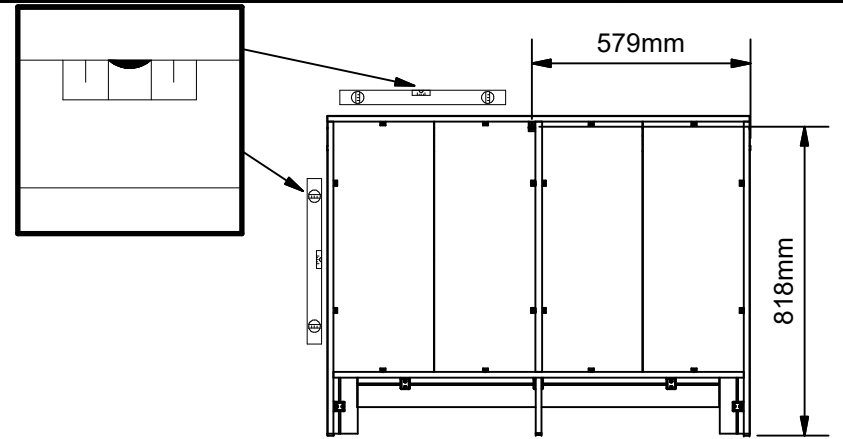
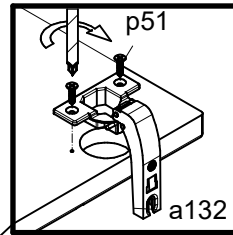
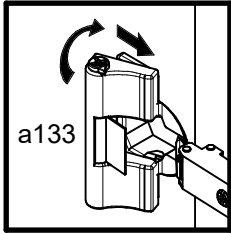
3x



- 3x c329\2
- 6x f9
- 12x p8
- 6x p38
- 12x r15



7 



- 2x  a132
- 1x  a133
- 1x  c329\2
- 2x  p8
- 4x  p51